



Поршневые шиберные вентили KVN KX-GT

CE 0408
Conformity with Pressure
Equipment Directive 97/23/EC

Издание 2004

Tel. +43 (0)2252 600-357
Fax +43 (0)2252 63-141
Web: www.klinger.kfc.at



Поршневые шиберные вентили «КЛИНГЕР»

Примеры использования



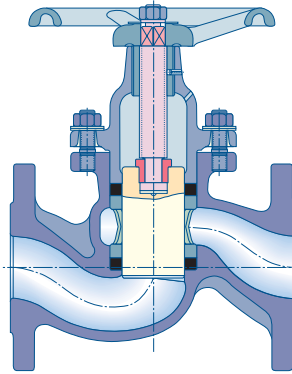
Поршневые шиберные вентили «КЛИНГЕР»

Преимущества и номенклатура продукции

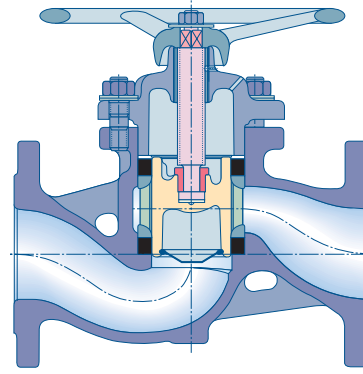
Преимущества поршневого шиберного вентиля

- Надежно герметичен „на проходе“ и „на выходе“
- Безопасен для окружающей среды и экономичен
- Безасбестовый
- Без эрозии на уплотнительной поверхности
- Не чувствителен ко внешним частицам за счет необслуживаемой уплотнительной системы
- Наилучшее соотношение цены и производительности
- Необслуживаемый
- Удобен при монтаже
- Замена вентильного кольца в рабочем состоянии
- Превосходные регулирующие свойства
- Пожаробезопасность по API 6FA
- Тестирован по EPA-Emissions
- Допуск по ограничению выброса вредных веществ
- Допуск по VdÜV 1065
- Пригоден для кислоты (VAM)

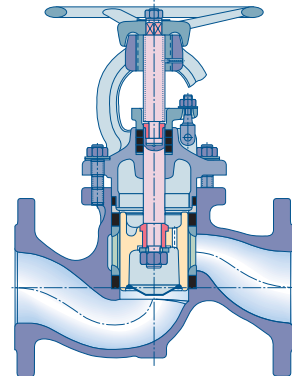
KVN 10–50 об.мат. III, VI, VIII, Xc



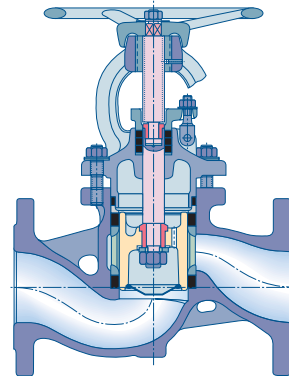
KVN 65–150 об.мат. III



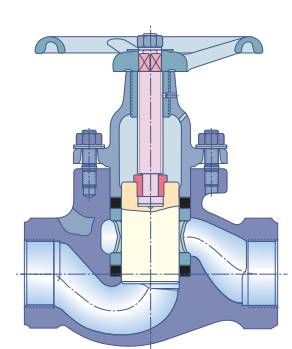
KVNB 65–200 об.мат. III



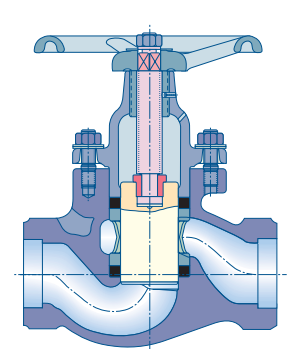
KVN 65–200 об.мат. VI, VIII



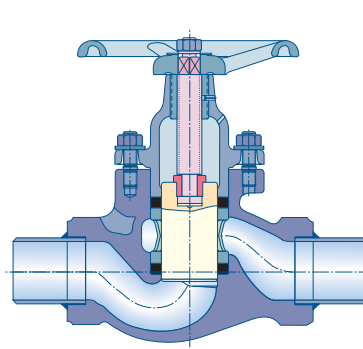
KVMN 1/2"–2" об.мат. III, VIII, Xc



KVSN 1/2"–2" об.мат. VIII



KVSN 15–50 об.мат. VIII





Поршневые шиберные вентили «КЛИНГЕР»

Хорош по опыту



Поршневые шиберные вентили KVN

Хорошие идеи стабильны

Уже в 1922 году у основателя фирмы Рихарда Клингер возникла идея, которая до сегодняшнего дня остается актуальной. Он сконструировал первый поршневой шиберный вентиль. Он заменил уплотнительную систему прежнего седельного вентиля на цилиндрический поршень и два эластичных легко заменяемых уплотнительных кольца.

Безопасен для окружающей среды и экономичен

Постоянные исследования и дальнейшие разработки подтверждают качество вентильного уплотнительного кольца, которое превосходно зарекомендовало себя в экстремальных условиях эксплуатации за счет низкого процента утечки. Поршневые шиберные вентили «КЛИНГЕР» – это наилучшее решение для горячей воды, пара, теплоносителей и сухих газов.

Испытан и сертифицирован

Независимый исследовательский институт испытал поршневые шиберные вентили «КЛИНГЕР» в

тяжелых условиях эксплуатации с наилучшими результатами. Был проведен тест на пожаробезопасность по API 6FA и тест на утечку гелием. Эти результаты подтверждают отличные эксплуатационные показатели поршневых шиберных вентилях «КЛИНГЕР». Сегодня поршневые шиберные вентили изготавливаются по совершенным методам в соответствии с требованиями по качеству по ISO 9001.

Надежно герметичен

Поршень из нержавеющей стали, зажатый двумя эластичными вентильными кольцами, образует уплотнительный элемент вентиля. Верхнее вентильное кольцо обеспечивает герметичность «на выходе», нижнее уплотняет «на проходе». Большая уплотнительная поверхность в рубашке поршня гарантирует оптимальную герметичность. При закрытии вентиля поршень выталкивает загрязнения, которые могут находиться в корпусе, с внутренней стороны нижнего вентильного кольца. При этом исключено повреждение уплотнительной поверхности и гарантирована герметичность.

Превосходные регулирующие свойства

Поршневые шиберные вентили «КЛИНГЕР» уже в стандартном исполнении обладают хорошими регулируемыми качествами. Нахождение поршня в зажатом положении между двумя уплотнительными кольцами предотвращает вибрации и колебания в трубопроводе. Поршневые шиберные вентили превосходно зарекомендовали себя как регулирующие байпас-вентили. За счет простой замены поршня и латерны поршневой шиберный вентиль KVN можно переукомплектовать на специальный регулирующий.

Замена вентильного кольца

После установки поршневой шиберный вентиль практически необслуживаем. Однако следует соблюдать регулярную смазку шпинделя. Если вентильные кольца станут уже не пригодны, то их замена не представляет проблем. Вентиль может оставаться в трубопроводе и замена вентильного кольца – при соблюдении инструкции по эксплуатации – может быть осуществлена собственным персоналом.

KX-GT: герметичен вне конкуренции

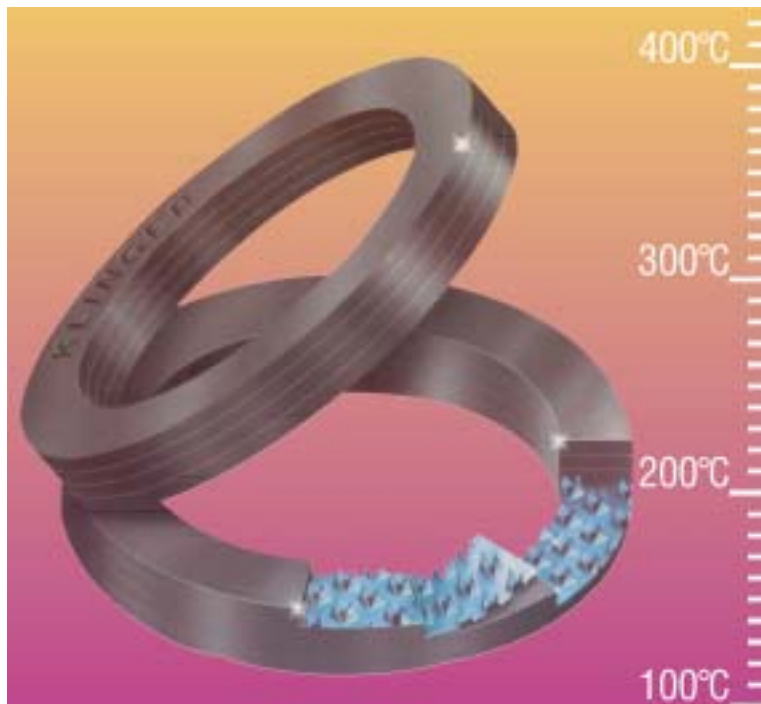
Безопасен для окружающей среды и экономичен

Сердце поршневого шиберного вентиля: вентильное кольцо KX-GT

Высококачественные вентильные кольца KX-GT состоят из графитламината с перфорированной вставкой из нержавеющей стали. Они абсолютно безасбестовые и делают вентильное кольцо необслуживаемым. Возникающие при термических нагрузках различные тепловые расширения полностью компенсируются за счет вентильных колец KX-GT, уплотненных в рабочем состоянии.

Долгий срок службы уплотнения даже при экстремальных условиях эксплуатации

Уплотнения надежно герметизируют среды в температурном режиме от -40°C до $+400^{\circ}\text{C}$ и давлении до 63 бар. Вентильные кольца KX-GT устойчивы как при температурных вибрациях, так и при появлении парового конденсата.



Разгрузка давления на поршень

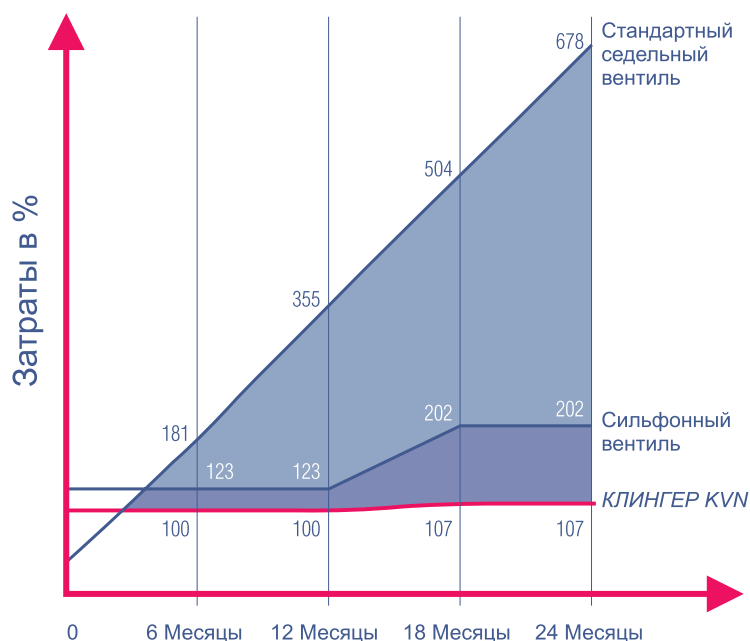
Для того, чтобы при высоких дифференциальных давлениях было возможно свободное управление, поршни строительного ряда KVN из стального литья, Ду 65 до Ду 200, выполнены с разгрузкой

давления. Герметичность шпинделя достигается за счет сальника. Герметичность корпуса верхней части происходит при помощи дополнительного вентильного кольца.

Сравнение по экономичности поршневой шиберный вентиль – седельный вентиль – сильфонный вентиль

Сравнительный процент утечки

стандартная	утечка
поршневой шиберный вентиль 2 ррт	8×10^{-3} мбар \times л/с
сильфон 50 ррт	$3,9 \times 10^{-2}$ мбар \times л/с
выброс вредных веществ 13 ррт	1×10^{-2} мбар \times л/с
ЕРА 500 ррт	$3,9 \times 10^{-1}$ мбар \times л/с

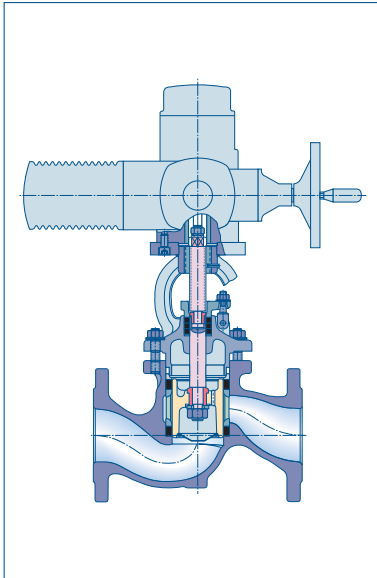




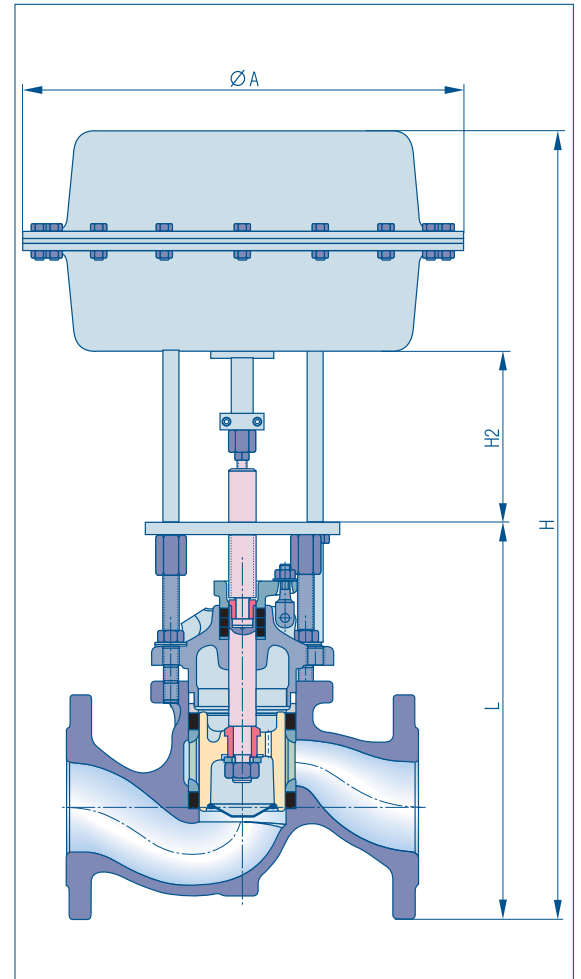
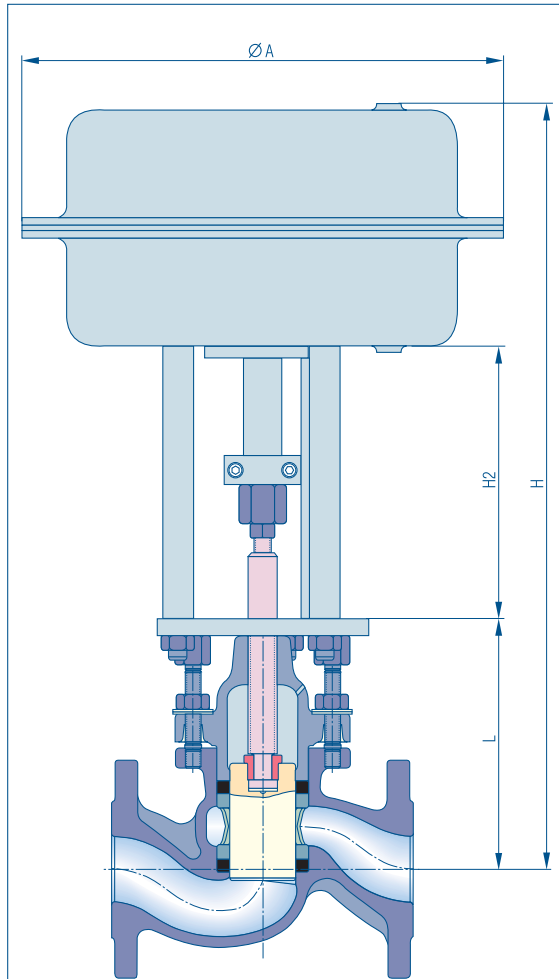
Сервоприводы для KVN

Электромеханические и пневматические приводы

Электромеханический привод
Формы исполнения по запросу



Пневматический привод
Пневматический мембранный привод простого действия обеспечивает функцию ОТКРЫТИЕ / ЗАКРЫТИЕ и по многим причинам более предпочтителен, чем электромеханический привод. Привод устроен таким образом, что клапан закрывается с пружинным усилием (безопасность!) и открывается рабочим давлением сервопривода. Допустимые среды управления – это сжатый воздух и азот макс. 6 бар. Присоединение: R 1/4". Размеры, вес и ход поршня по запросу. Пневматические приводы могут быть установлены при температуре окружающей среды от -30°C до +90°C. Стандартное исполнение представляет собой мембранный привод, концевой выключатель, линейку хода и механическое ограничение хода. Возможно специальное исполнение со встроенным



Поршневые шиберные вентили «КЛИНГЕР»

Технические характеристики

Тип	Ду	Ру	Материал	Присоединение	Строительная длина	Страница
КЛИНГЕР Фланцевый вентиль						
KVN	32 – 50	6	чугун	EN 1092-2	EN 558-1 GR1	8
KVN	65 – 150	6	чугун	EN 1092-2	EN 558-1 GR1	9
KVN	15 – 50	16	чугун	EN 1092-2	EN 558-1 GR1	8
KVN	65 – 150	16	чугун	EN 1092-2	EN 558-1 GR1	9
KVNB	65 – 150	16	чугун	EN 1092-2	EN 558-1 GR1	10
KVN	65 – 200	16	сферолитный чугун	EN 1092-2	EN 558-1 GR1	11
KVN	10 – 50	40	сферолитный чугун	EN 1092-2	EN 558-1 GR1	8
KVN	10 – 50	40	стальное литье	EN 1092-1	EN 558-1 GR1	8
KVN	10 – 50	40	кислотостойкое стальное литье	EN 1092-1	EN 558-1 GR1	8
KVN	65 – 200	40	стальное литье	EN 1092-1	EN 558-1 GR1	11
КЛИНГЕР Муфтовый вентиль						
KVMN	1/2" – 2"	16	чугун	ISO 228-1	DIN 3202-M9	12
KVMN	1/2" – 2"	16	чугун	NPT-резьба ANSI B 2.1	DIN 3202-M9	12
KVMN	1/2" – 2"	63	стальное литье	ISO 228-1	DIN 3202-M9	12
KVMN	1/2" – 2"	63	стальное литье	NPT-резьба ANSI B 2.1	DIN 3202-M9	12
KVMN	1/2" – 2"	63	кислотостойкое стальное литье	ISO 228-1	DIN 3202-M9	12
KVMN	1/2" – 2"	63	кислотостойкое стальное литье	NPT-резьба ANSI B 2.1	DIN 3202-M9	12
КЛИНГЕР Вентиль под приварку						
KVSN	1/2" – 2"	63	стальное литье	EN 12 760	DIN 3202-M9	13
KVSN	15 – 50	63	стальное литье	EN 12 627		14
Диаграмма давлений и температур						15
Размеры присоединения						16
Обозначения материала						16
Технические характеристики						17
Специальные исполнения						
Поршневой шиберный вентиль с тепловой рубашкой						
KVN	10 – 200					18
Поршневой шиберный вентиль в пожаробезопасном исполнении Fire Safe						
KVN	10 – 200					18
Поршневой шиберный вентиль в исполнении TA-Luft и EPA						
KVN	10 – 200					19
Сертификаты						20





Поршневые шиберные вентили KVN

Фланцы по EN 1092-2 Ру 16, фланцы по EN 1092-1 Ру 40
 Материал: чугун, сферолитный чугун, стальное литье, кислотостойкое стальное литье
 Вентильное кольцо KX-GT

KVN 10–50

Ру 40

Ду 10–50
 об.мат. VI, VIII, Xc

Ру 16

Ду 15–50
 Обозначение
 материала III

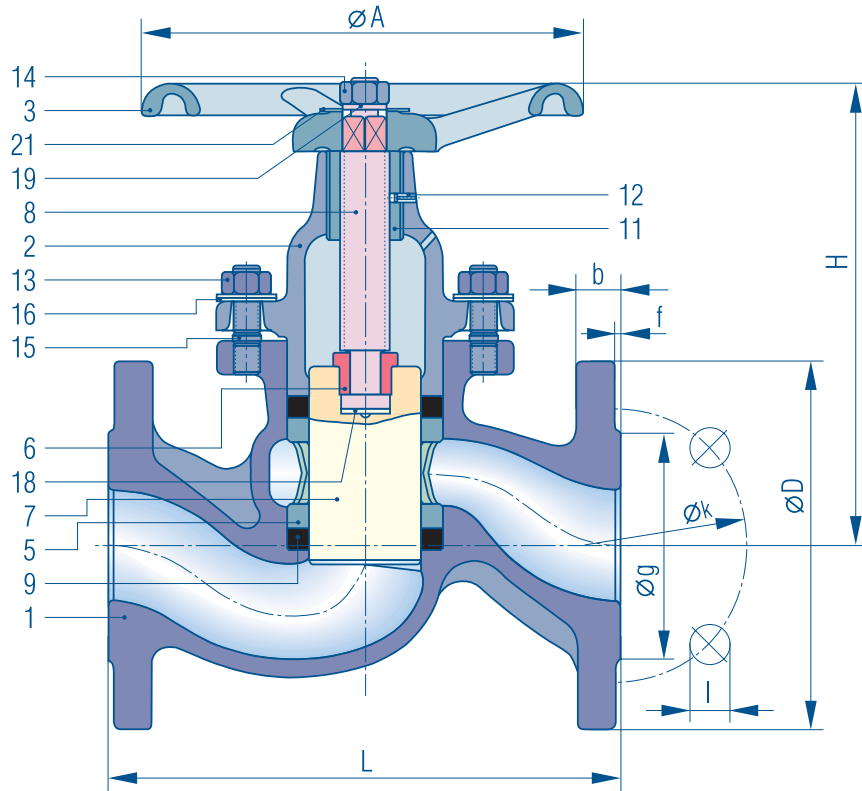
Ру 6

Ду 32–50
 Обозначение
 материала III

Строительная длина по
 EN 558-1
 основной ряд 1

Границы давлений и
 температур см. стр. 15

Обозначения
 материала и размеры
 фланцев см. стр. 16



Описание

Запорный вентиль Ру 40, Ру 16, Ру 6

Поршневой шиберный вентиль, уплотнен двумя эластичными вентильными кольцами KX-GT, корпус из чугуна, сферолитного чугуна, стального литья или кислотостойкого стального литья. Маховик из чугуна, поршень из нержавеющей специальной стали, строительная длина по EN 558-1 GR 1, фланцы по EN 1092-1 или EN 1092-2. Производитель: «КЛИНГЕР»
 Тип: KVN VI KX для Ду 10–50.

Пример заказа:
 KVN 10-VIII KX, Ру 40

Наименование детали	Обозначение материала			
	III	VI	VIII	Xc
1 корпус	EN-GJL-250	EN-JS 1025	1.0619	1.4581
2 верхняя часть	EN-GJL-250	EN-JS 1025	1.0619	1.4581
3 маховик	EN-GJL-200	EN-GJL-200	EN-GJL-200	EN-GJL-200 2)
5 латерна	Sint C10	Sint C10	Sint C10	1.4408
6 двухчастевой крепеж	1.0715 gal	1.0715 gal	1.0715 gal	1.4571
7 поршень	1.4104	1.4104	1.4104	1.4404
8 шпindelь	1.4021	1.4021	1.4021	1.4404
9 вентильное кольцо	KX-GT	KX-GT	KX-GT	KX-GT
11 резьбовая втулка 1)	–	Sint C11 spez.	Sint C11 spez.	1.4401
12 зажимная втулка 1)	–	пружинная сталь	пружинная сталь	1.4305
13 шестигранная гайка	1.1181	1.1181	1.1181	A4
14 шестигранная гайка	1.1181	1.1181	1.1181	A4
15 установочный штифт KVN10–25	1.1181	1.1181	1.1181	A4
15 установочный штифт KVN32–50	1.7709	1.7709	1.7709	A4
16 тарельчатая пружина	50CrV4	50CrV4	50CrV4	1.4310
18 шайба	1.4401	1.4401	1.4401	1.4401
19 стопорная шайба	пружинная сталь	пружинная сталь	пружинная сталь	A2
21 логотип	Al	Al	Al	Al

1) только при Ду 40 и Ду 50

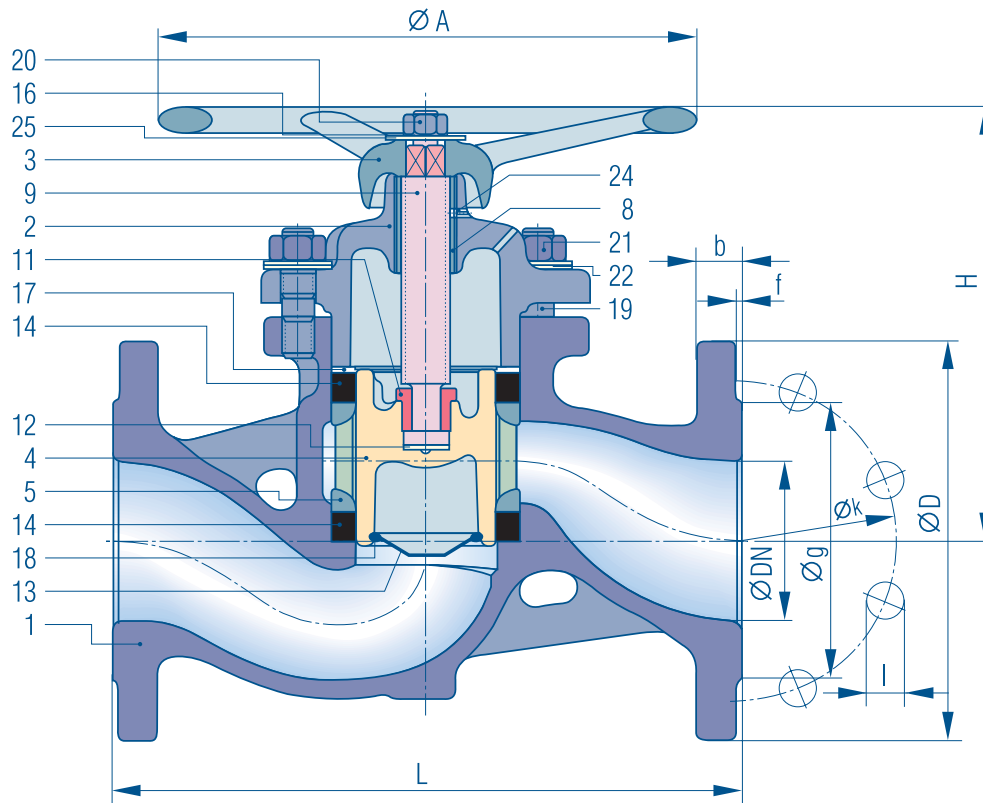
2) с насечками

Строительные размеры в мм					вес в кг.		
Ду	L	H	длина хода	A	Ру 6 об.мат. III	об.мат. III/Ру 16 об.мат. VI/Ру 40	Ру 40 об.мат. VIII/Xc
10	130	105	23	100	–	–	2,50
15	130	105	23	100	–	2,50	2,70
20	150	120	28	120	–	4,15	4,60
25	160	139	33	140	–	5,40	5,90
32	180	156	37	160	8,00	8,50	9,10
40	200	186	44	180	10,20	10,90	11,40
50	230	211	51	200	13,70	14,20	16,30

Поршневые шиберные вентили KVN

Фланцы по EN 1092-2 Ру 16

Материал: чугун, сферолитный чугун; вентильное кольцо KX-GT



KVN 65–150

Ру 16

Обозначение материала III

Ру 6

Обозначение материала III

Строительная длина по EN 558-1 основной ряд 1

Границы давлений и температур см. стр. 15
Обозначения материала и размеры фланцев см. стр. 16

Наименование детали	Обозначение материала III
1 корпус	EN-GJL-250
2 верхняя часть	EN-GJL-250
3 маховик	EN-GJL-200
4 поршень	1.4136
5 латерна	EN-GJL-200
8 резьбовая втулка	Sint C11 spezial
9 шпindelь	1.4021
11 двухчастевой крепеж	1.4401
12 шайба	1.4401
13 направляющее дно	1.4401
14 вентильное кольцо	KX-GT
16 стопорная шайба	пружинная сталь
17 подкладное кольцо	St37 / матовое никелированное
18 проволочное кольцо	1.4310K
19 установочный штифт	1.1181
20 шестигранная гайка	5
21 шестигранная гайка	5
22 тарельчатая пружина	50CrV4
24 зажимная втулка	пружинная сталь
25 логотип	Al

Описание

Запорный вентиль Ру 16, Ру 6

Поршневой шиберный вентиль, уплотнен двумя эластичными вентильными кольцами KX-GT, корпус и маховик из чугуна, поршень из нержавеющей специальной стали, строительная длина по EN 558-1GR1, фланцы по EN 1092-2.

Производитель: «КЛИНГЕР»
Тип: KVN III KX для Ду 65–150

Пример заказа:

KVN 65-III KX, Ру 16

Строительные размеры в мм					вес в кг.	
Ду	L	H	длина хода	A	Ру 6	Ру 16
65	290	194,5	50	265	19,00	20,30
80	310	219	58	265	26,00	27,60
100	350	260	78	300	36,50	38,30
125	400	303	86	400	52,20	55,00
150	480	331	98	400	80,00	85,00



Поршневые шиберные вентили KVNB

Фланцы по EN 1092-2 Ру 16

Материал: чугун; вентильное кольцо KX-GT

KVNB 65–200

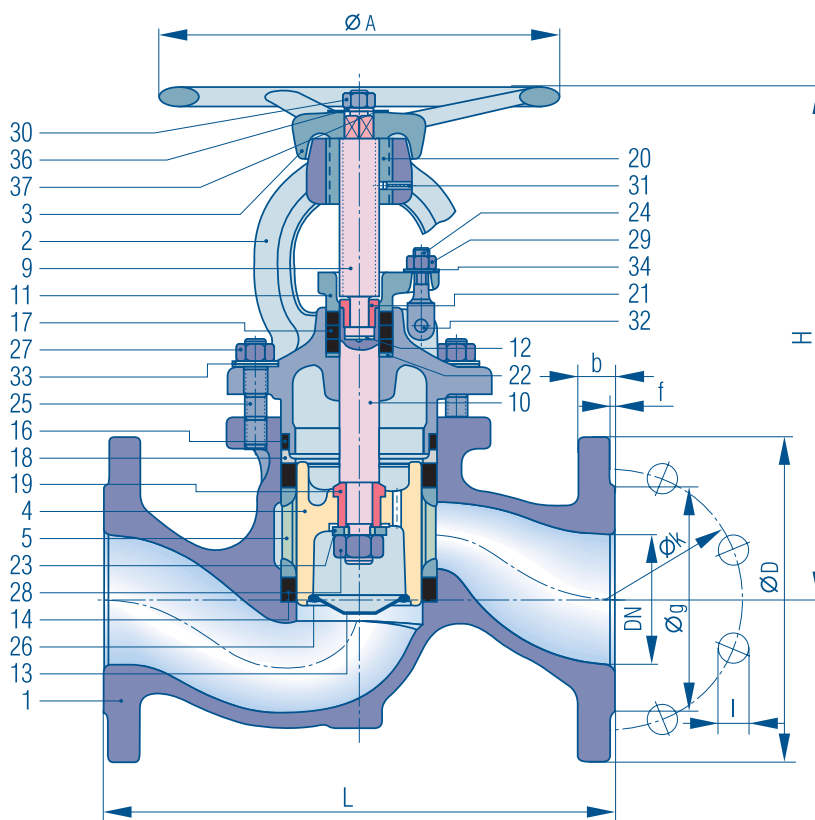
Ру 16

Обозначение
материала III

Строительная длина по
EN 558-1
основной ряд 1

Границы давлений и
температур см. стр. 15

Обозначения
материала и размеры
фланцев см. стр. 16



Описание

Запорный вентиль Ру 16

Поршневой шиберный вентиль, снятие давления за счет заднего седла, уплотнен тремя эластичными вентильными кольцами. Самогерметичный сальник за счет тарельчатой пружины. Корпус и маховик из чугуна, поршень из нержавеющей специальной стали, строительная длина по EN 558-1 GR1, фланцы по EN 1092-2.

Производитель: «КЛИНГЕР»

Тип: KVNB III KX для Ду 65–200

Пример заказа:

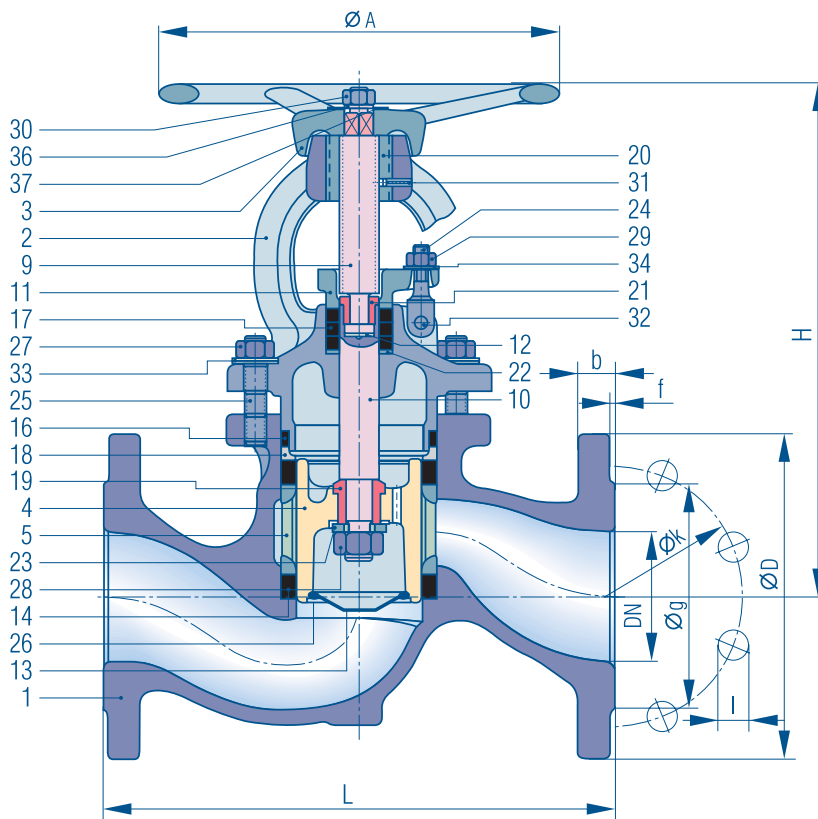
KVNB 65-III KX, Ру 16

Ру 16					
Строительные размеры в мм					вес
Ду	L	H	длина хода	A	(кг)
65	290	194,5	50	265	24,0
80	310	219	58	265	30,5
100	350	260	78	300	46,5
125	400	303	86	400	69,0
150	480	331	98	400	85,0
200	600	561	118	400	157,5

Наименование детали	Обозначение материала
1 корпус	III
2 верхняя часть	EN-GJL-250
3 маховик	EN-GJL-200
4 поршень	1.4086
5 латерна	EN-GJL-200
9 шпindelь	1.4021
10 рубашка поршня	1.4104
11 «очки»	EN-JS 1030
12 шайба	1.4401
13 направляющее дно	1.4401
14 вентильное кольцо	KX-GT
16 ОТ-вентильное кольцо	графит-L
17 кольцо сальника	KX-GT
18 деталь нажима	EN-GJL-200
19 поршневой затвор	1.4104
20 резьбовая втулка	EN-GJL-200
21 двухчастевой крепеж	1.4401
22 подкладное кольцо	St 37 gal
23 шайба	1.4401
24 вильчатый болт	5.6
25 установочный штифт	5.6
26 проволочное кольцо	1.4310K
27 шестигранная гайка	5
28 шестигранная гайка gekerbt	AISI 304
29 шестигранная гайка	5
30 шестигранная гайка	5
31 зажимная втулка	пружинная сталь
32 цилиндрический просечной штифт	6.8
33 тарельчатая пружина	50CrV4
34 тарельчатая пружина	50 CrV4
36 стопорная шайба	пружинная сталь
37 логотип	Al

Поршневые шиберные вентили KVN

Фланцы по EN 1092 Wkz 6, фланцы по EN 1092-1 Wkz VIII
 Материал: сферолитный чугун или стальное литье; вентильное кольцо KX-GT



KVN 65–200

Ру 40

Ду 65–200

Обозначение материала VI, VIII

Ру 16

Ду 65–200

Обозначение материала VI

Строительная длина по EN 558-1

основной ряд 1

Границы давлений и температур см. стр. 15

Обозначения материала и размеры фланцев см. стр. 16

Описание:

Запорный вентиль Ру 40, Ру 16

Поршневой шиберный вентиль, снятие давления за счет заднего седла, уплотнен тремя эластичными вентильными кольцами. Сальник самогерметичен за счет тарельчатой пружины. Корпус из сферолитного чугуна или стального литья. Маховик из чугуна, поршень из нержавеющей специальной стали, строительная длина по EN 558-1 GR1, фланцы по EN 1092-1 или EN 1092-2. Производитель: «КЛИНГЕР»
 Тип: KVN VIII KX для Ду 65–200

Пример заказа:

KVN 65-VIII KX, Ру 40

Наименование детали	Обозначение материала		
	VI / Ру 16	VI / Ру 40	VIII
1 корпус	EN-JS 1025	EN-JS 1025	1.0619
2 верхняя часть	EN-JS 1025	EN-JS 1025	1.0619
3 маховик	EN-GJL-200	EN-GJL-200	EN-GJL-200
4 поршень	1.4086	1.4086	1.4086
5 латерна	EN-GJL-200	EN-GJL-200	EN-GJL-200
9 шпindelь	1.4021	1.4021	1.4021
10 рубашка поршня	1.4104	1.4104	1.4104
11 «очки»	EN-JS 1030	EN-JS 1030	EN-JS 1030
12 шайба	1.4401	1.4401	1.4401
13 направляющее дно	1.4401	1.4401	1.4401
14 вентильное кольцо	KX-GT	KX-GT	KX-GT
16 ОТ-вентильное кольцо	графит-L	графит-L	графит-L
17 кольцо сальника	KX-GT	KX-GT	KX-GT
18 деталь нажима	1.0308	1.0308	1.0308
19 поршневой затвор	1.4104	1.4104	1.4104
20 резьбовая втулка	Sint C11 spezial	Sint C11 spezial	Sint C11 spezial
21 двухчастевой крепеж	1.4401	1.4401	1.4401

Наименование детали	Обозначение материала		
	VI / Ру 16	VI / Ру 40	VIII
22 подкладное кольцо	St12.03	St12.03	St12.03
23 шайба	A4	A4	A4
24 вильчатый болт	5.6	5.6	5.6
25 установочный штифт	1.7709	1.7709	1.7709
26 проволочное кольцо	1.4310K	1.4310K	1.4310K
27 шестигранная гайка	1.1181	1.1181	1.1181
28 шестигранная гайка	5 черная	5 черная	5 черная
29 шестигранная гайка	1.1181	1.1181	1.1181
30 шестигранная гайка	1.1181	1.1181	1.1181
31 зажимная втулка	пружинная сталь	пружинная сталь	пружинная сталь
32 цилиндрический просечной штифт	6.8	6.8	6.8
33 тарельчатая пружина	50CrV4	50CrV4	50CrV4
34 тарельчатая пружина	50 CrV4	50 CrV4	50 CrV4
36 стопорная шайба	пружинная сталь	пружинная сталь	пружинная сталь
37 логотип	Al	Al	Al

Ру 40					
Строительные размеры в мм					
Ду	L	H	длина хода	A	вес (кг)
65	290	306	49	250	25,0
80	310	327	59	250	31,8
100	350	375	63	280	47,8
125	400	447	83	320	75,8
150	480	477	93	360	107,5
200	600	561	118	400	180,0

Ру 16					
Строительные размеры в мм					
Ду	L	H	длина хода	A	вес (кг)
65	290	194,5	50	265	20,3
80	310	219	58	265	27,6
100	350	260	78	300	38,3
125	400	303	86	400	55,0
150	480	331	98	400	85,0
200	600	561	118	400	180,0



Поршневые шибберные вентили KVMN

Муфтовое присоединение с трубной резьбой по ISO 228-1,
муфтовое присоединение с NPT-резьбой по ANSI B2.1
Материал: чугун, стальное литье, кислотостойкое стальное литье
Вентильное кольцо KX-GT

**KVMN 1/2"–2"
1/2"–2" NPT**

Ру 63

Ду 1/2"–2"

об.мат. VIII, Xc

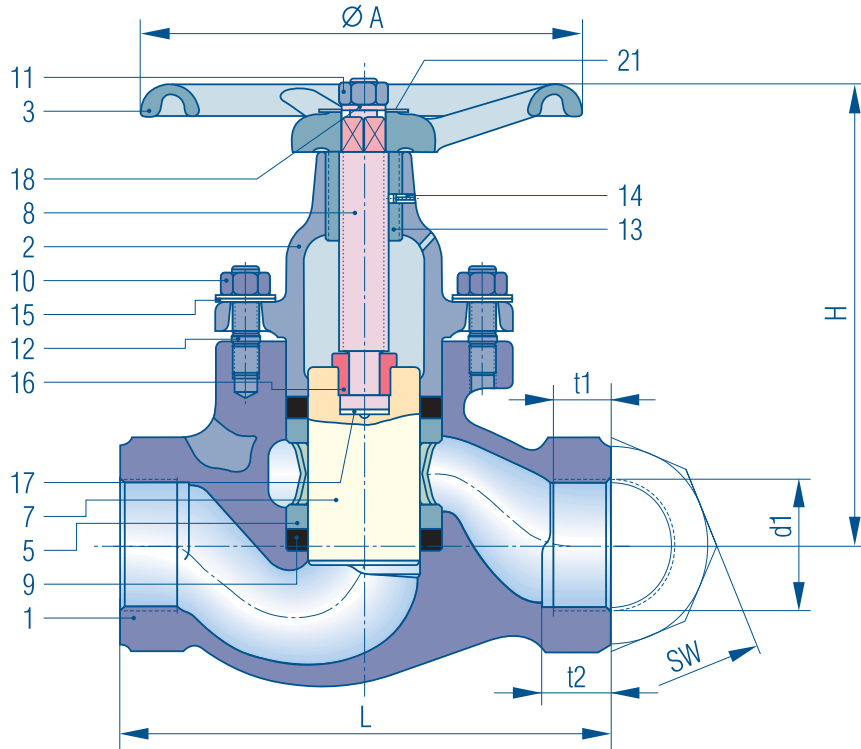
Ру 16

Ду 1/2"–2"

Обозначение

материала III

Строительная длина по
DIN 3202-M9



Границы давлений и температур см. стр. 15

Обозначения материала и размеры фланцев см. стр. 16

Описание

Запорный вентиль Ру 63, Ру 16

Поршневой шибберный вентиль, уплотнен двумя эластичными вентильными кольцами. Корпус из чугуна, стальное литье или кислотостойкого стального литья. Маховик из чугуна, поршень из нержавеющей специальной стали, строительная длина по DIN 3202-M9. Муфтовое соединение с трубной резьбой по ISO 228-1, муфтовое соединение с NPT-резьбой по ANSI B2.1.

Производитель: «КЛИНГЕР»
Тип: KVMN VIII KX для Ду 1/2" – 2"

KVMN KX VIII для Ду 1/2" – 2" NPT

Пример заказа:

KVMN 1/2"-III KX, Ру 16

Наименование детали	Обозначение материала		
	III	VIII	Xc
1 корпус	EN-GJL-250	1.0619	1.4581
2 верхняя часть	EN-GJL-250	1.0619	1.4581
3 маховик	EN-GJL-200	EN-GJL-200	EN-GJL-200 rilansiert
5 латерна	Sint C10	Sint C10	1.4408
7 поршень	1.4104	1.4104	1.4404
8 шпindelь	1.4021	1.4021	1.4404
9 вентильное кольцо	KX-GT	KX-GT	KX-GT
10 шестигранная гайка	1.1181	1.1181	A4 – 70
11 шестигранная гайка	1.1181	1.1181	A4 – 70
12 установочный штифт 1/2" – 1"	1.1181	1.1181	A4 – 70
установочный штифт 1 1/4" – 2"	1.7709	1.7709	A4 – 70
13 резьбовая втулка ¹⁾	–	Sint C11 spezial	Sint C11 spezial
14 зажимная втулка ¹⁾	–	пружинная сталь	пружинная сталь
15 тарельчатая пружина	50CrV4	50CrV4	1.4310
16 двухчастевой крепеж	1.0715	1.0715	1.4571
17 шайба	1.4401	1.4401	1.4401
18 стопорная шайба	пружинная сталь	пружинная сталь	A2
21 логотип	Al	Al	Al

1) только при Ду 40 и Ду 50

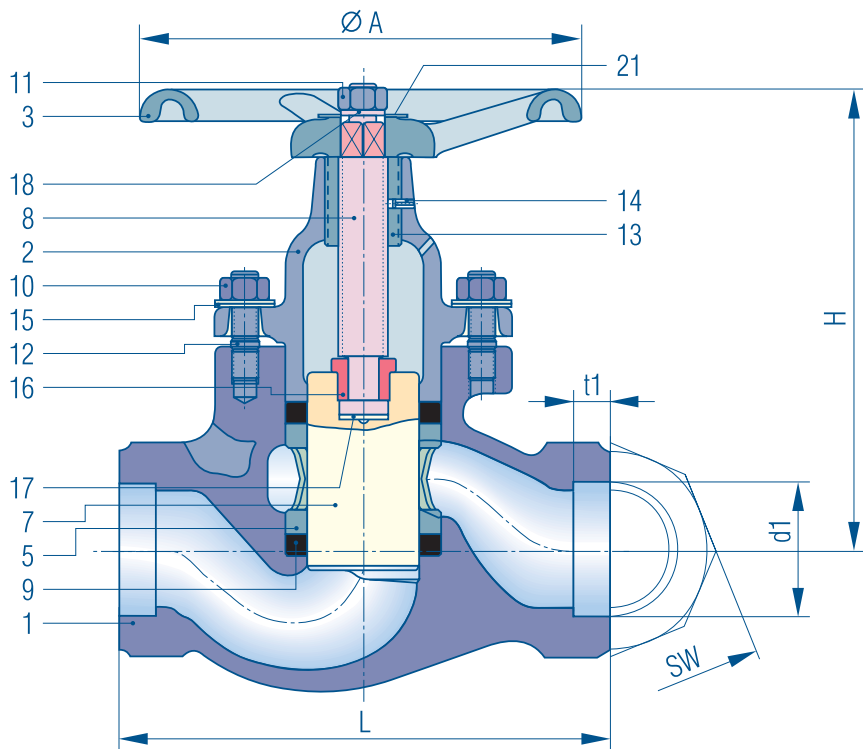
Строительные размеры в мм					вес в кг.	
Ду	L	H	длина хода	A	Ру 16	Ру 63
1/2"	100	105	23	100	1,40	1,50
3/4"	120	120	28	120	2,35	2,45
1"	135	138	33	140	3,50	3,60
1 1/4"	160	156	37	160	5,70	5,90
1 1/2"	185	186	44	180	8,10	8,50
2"	220	211	51	200	11,00	11,50

Ру 16, Ру 63

Ду	DIN присоединительная муфта				NPT присоединительная муфта		
	d1	t1	t2	SW	d1	t1	t2
1/2"	R 1/2"	15,5	19,5	36	1/2" – 14 NPT	13,5	19,5
3/4"	R 3/4"	16,0	20,0	41	3/4" – 14 NPT	14,0	20,0
1"	R 1"	17,0	22,0	50	1" – 11 1/2 NPT	17,0	24,0
1 1/4"	R 1 1/4"	19,0	25,0	65	1 1/4" – 11 1/2 NPT	17,5	24,5
1 1/2"	R 1 1/2"	19,0	24,0	75	1 1/2" – 11 1/2 NPT	17,5	24,5
2"	R 2"	26,0	31,0	90	2" – 11 1/2 NPT	18,0	25,0

Поршневые шиберные вентили KVSN

Концы под приварку по EN 12 760
Материал: чугун; вентильное кольцо KX-GT



KVSN 1/2"–2"

Ру 63

Ду 1/2"–2"

Обозначение материала VIII

Строительная длина по DIN 3202-M9

Границы давлений и температур см. стр. 15
Обозначения материала и размеры фланцев см. стр. 16

Ду	Присоединительные размеры в мм		
	d1	t1	SW
1/2"	21,80	10	36
3/4"	27,10	13	41
1"	33,80	13	50
1 1/4"	42,60	13	65
1 1/2"	48,70	13	75
2"	61,20	16	90

Наименование детали	Обозначение материала VIII
1 корпус	1.0619
2 верхняя часть	1.0619
3 маховик	EN-GJL-200
5 латерна	Sint C10
7 поршень	1.4104
8 шпindelь	1.4021
9 вентильное кольцо	KX-GT
10 шестигранная гайка	1.1181
11 шестигранная гайка	1.1181
12 установочный штифт 1/2" – 1"	1.1181
установочный штифт 1 1/4" – 2"	1.7709
13 резьбовая втулка ¹⁾	Sint C11 spezial
14 зажимная втулка ¹⁾	пружинная сталь
15 тарельчатая пружина	50CrV4
16 двухчастевой крепеж	1.0715
17 шайба	1.4401
18 стопорная шайба	пружинная сталь
21 логотип	Al

1) только при Ду 40 и Ду 50

Описание

Запорный вентиль Ду 63

Поршневой шиберный вентиль, уплотнен двумя эластичными вентильными кольцами. Корпус из стального литья, маховик из чугуна, поршень из нержавеющей специальной стали, строительная длина по DIN3202-M9. Концы под приварку по EN 12 760

Туре: KVSN VIII KX для DN 1/2" – 2"

Производитель: «КЛИНГЕР»
Тип: KVSN VIII KX для Ду 1/2" – 2"

Пример заказа:

KVSN 1/2"-VIII KX, Ру 63

KVSN 1/2" – 2"

Строительные размеры в мм					вес (кг)
Ду	L	H	длина хода	A	
1/2"	100	105	23	100	1,50
3/4"	120	120	28	120	2,45
1"	135	138	33	140	3,60
1 1/4"	160	156	37	160	5,90
1 1/2"	185	186	44	180	8,50
2"	220	211	51	200	11,50



Поршневые шиберные вентили KVSН

Концы под приварку по EN 12 627

Материал: стальное литье; вентильное кольцо KX-GT

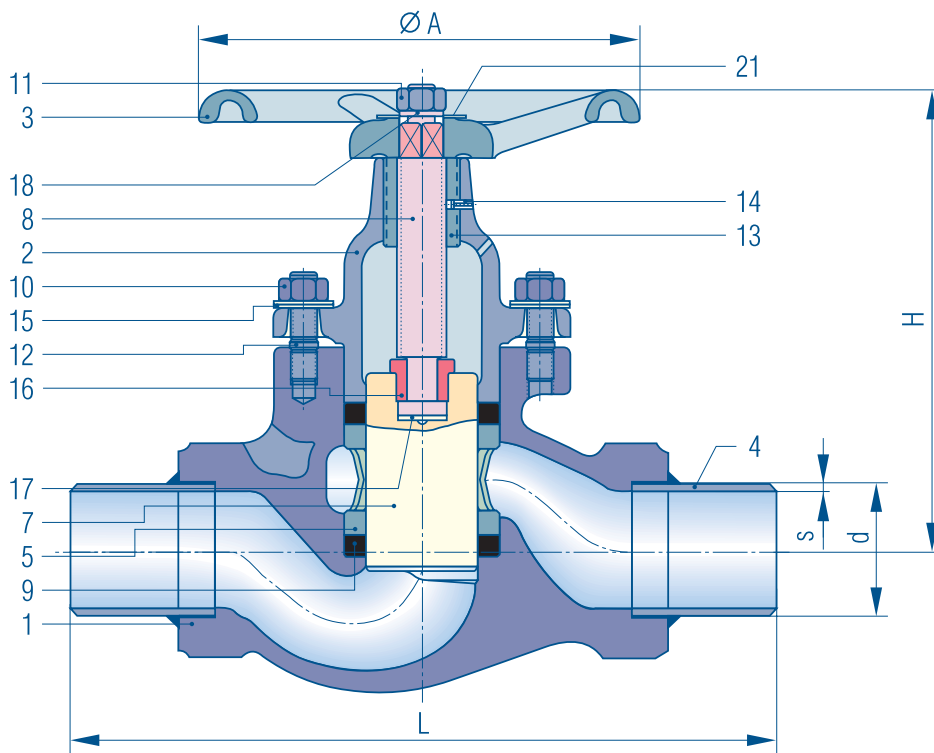
KVSН 15–50

Ру 63

Ду 15–50

Обозначение материала VIII

Строительная длина по Клингер – стандарт



Границы давлений и температур см. стр. 15

Обозначения материала и размеры фланцев см. стр. 16

Присоединительные размеры в мм		
Ду	d	s
15	21,3	3,25
20	26,9	3,25
25	33,7	4,00
32	42,4	4,00
40	48,3	4,00
50	60,3	4,50

Наименование детали	Обозначение материала VIII
1 корпус	1.0619
2 верхняя часть	1.0619
3 маховик	EN-GJL-200
4 маховик	1.0305
5 латерна	Sint C10
7 поршень	1.4104
8 шпindelь	1.4021
9 вентильное кольцо	KX-GT
10 шестигранная гайка	1.1181
11 шестигранная гайка	1.1181
12 установочный штифт 15–25	1.1181
установочный штифт 32–50	1.7709
13 резьбовая втулка ¹⁾	Sint C11 специальная
14 зажимная втулка ¹⁾	пружинная сталь
15 тарельчатая пружина	50CrV4
16 двухчастевой крепеж	1.0715
17 шайба	1.4401
18 стопорная шайба	пружинная сталь
21 логотип	Al

1) только при Ду 40 и Ду 50

Описание

Запорный вентиль Ру 63

Поршневой шиберный вентиль, уплотнен двумя эластичными вентильными кольцами. Корпус из стального литья, маховик из чугуна, поршень из нержавеющей специальной стали, концы под приварку по EN 12 627
 Производитель: «КЛИНГЕР»
 Тип: KVSН VIII KX для Ду 15–50

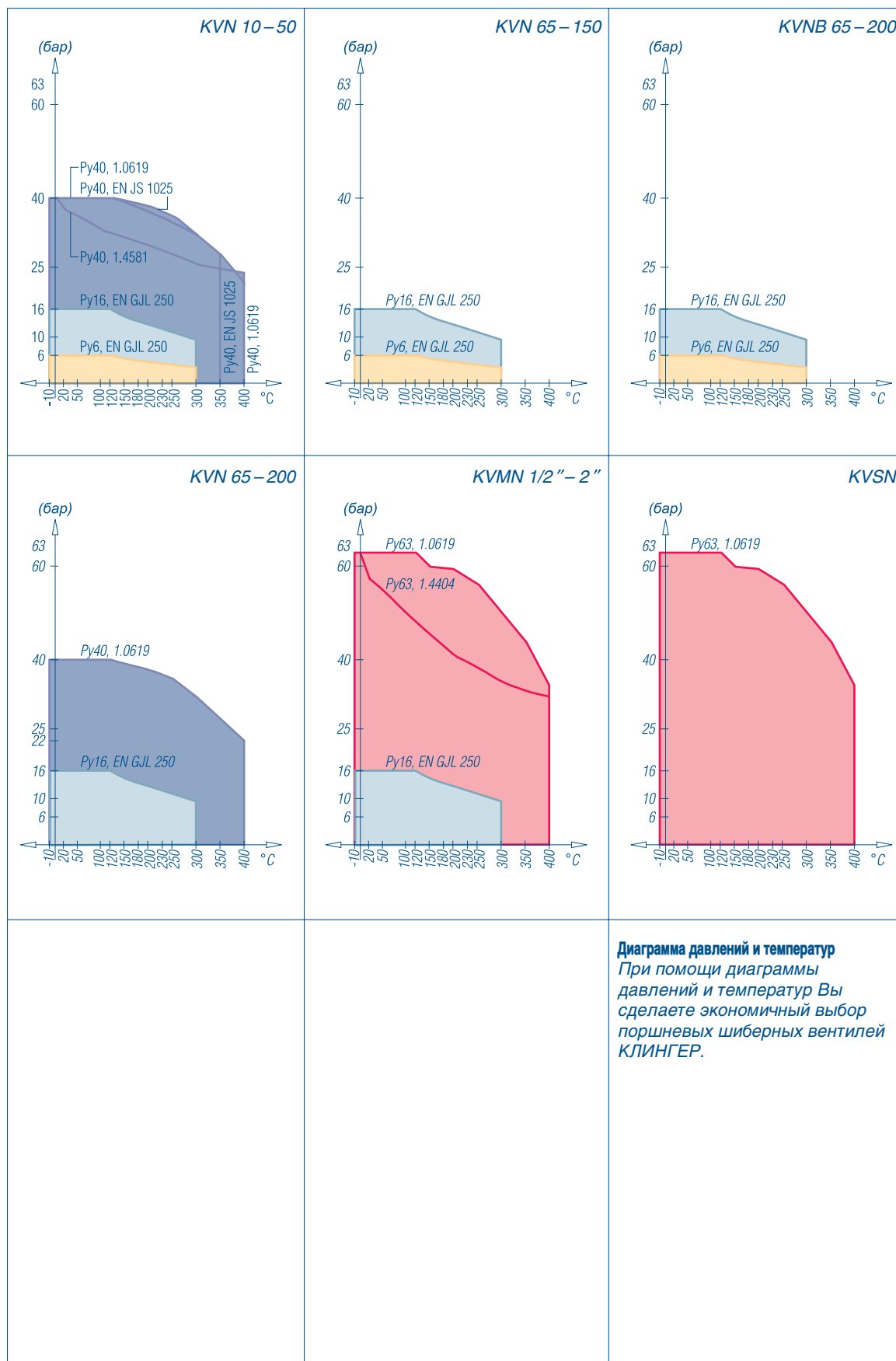
Пример заказа:

KVSН 15-VIII KX, Ру 63

Строительные размеры в мм					вес в кг.
Ду	L	H	длина хода	A	
15	145	105	23	100	1,70
20	170	120	28	120	2,55
25	200	138	33	140	3,80
32	230	156	37	160	6,20
40	270	186	44	180	8,90
50	320	211	51	200	12,20

Диаграмма давлений и температур

Экономичный выбор
Границы применения





Технические характеристики

Присоединительные размеры в мм

Ру 6 чугун								
Ду	D	b	g	f	количество отверстий	l	k	
32	120	14	69	3	4	14	90	
40	130	14	78	3	4	14	100	
50	140	14	88	3	4	14	110	
65	160	14	108	3	4	14	130	
80	190	19	124	3	4	19	150	
100	210	19	144	3	4	19	170	
125	240	19	174	3	8	19	200	
150	265	19	199	3	8	19	225	

Ру 16 чугун, сферолитный чугун								
Ду	D	b	g	f	количество отверстий	l	k	
15	95	16	46	2	4	14	65	
20	105	18	56	2	4	14	75	
25	115	18	65	3	4	14	85	
32	140	18	76	3	4	19	100	
40	150	18	84	3	4	19	110	
50	165	18	99	3	4	19	125	
65	185	20	118	3	4	19	145	
80	200	22	132	3	8	19	160	
100	220	24	156	3	8	19	180	
125	250	26	184	3	8	19	210	
150	285	26	211	3	8	23	240	
200	340	30	266	3	12	23	295	

Ру 40 сферолитный чугун								
Ду	D	b	g	f	количество отверстий	l	k	
15	95	16	46	2	4	14	65	
20	105	16	56	2	4	14	75	
25	115	18	65	3	4	14	85	
32	140	18	76	3	4	19	100	
40	150	19	84	3	4	19	110	
50	165	19	99	3	4	19	125	
65	185	19	118	3	8	19	145	
80	200	19	132	3	8	19	160	
100	235	19	156	3	8	23	190	
125	270	23,5	184	3	8	28	220	
150	300	26	211	3	8	28	250	
200	375	30	284	3	12	31	320	

Ру 40 стальное литье, кислотостойкое стальное литье								
Ду	D	b	g	f	количество отверстий	l	k	
10	90	16	40	2	4	14	60	
15	95	16	45	2	4	14	65	
20	105	18	58	2	4	14	75	
25	115	18	68	2	4	14	85	
32	140	18	78	2	4	18	100	
40	150	18	88	2	4	18	110	
50	165	20	102	2	4	18	125	

Ру 40 стальное литье								
Ду	D	b	g	f	количество отверстий	l	k	
65	185	22	122	2	8	18	145	
80	200	24	138	2	8	18	160	
100	235	24	162	2	8	22	190	
125	270	26	188	2	8	26	220	
150	300	28	218	2	8	26	250	

Обозначения материала (об.мат.)

об.мат.	корпус	верхняя часть	внутренние части	цвет корпуса
III	чугун	чугун	без примесей цветных металлов	голубой
VI	сферолитный чугун	сферолитный чугун	без примесей цветных металлов	зеленый
VIII	стальное литье	стальное литье	без примесей цветных металлов	голубой
Xc	кислотостойкое стальное литье	кислотостойкое стальное литье	кислотостойкое стальное литье	серебристый

Основным критерием обозначения материала является материал корпуса и верхней части.

Коэффициент расхода, коэффициент сопротивления

Строительный ряд KVN													
Ду	10	15	20	25	32	40	50	65	80	100	125	150	200
k_V	2	4,5	8	12,5	20,5	32	50	69	104	163	233	335	582
ζ	4	4	4	4	4	4	4	6	6	6	7,2	7,2	7,2

k_V = коэффициент расхода ($m^3/ч$)
 ζ = коэффициент сопротивления

Указанные в таблице значения приведены с точностью до $\pm 10\%$ и действительны для воды при $20^\circ C$ плотностью 1000 кг/м^3 .

Для всех вентилях КЛИНГЕР имеются точные диаграммы расхода и документация расчетов. По запросу будут Вам предоставлены.

Технические характеристики

Границы применения поршневых шибберных вентилях с КХ-ГТ при низких температурах

Нагрузка	допустимое рабочее давление (бар) при номинальном давлении					допустимая низкая температура применения в °С KVN KX			
	63	40	25	16	10	III	VI	VIII	Xc
I	63								
		40							
			25				-10	-10	-10 ³⁾
				16		-10			
					10				
II	48								
		30							
			19				-60 ²⁾	-60 ^{1) 2)}	-60 ³⁾
				12		-10			
					10				
III	16								
		10							
			6				-60 ^{1) 2)}	-60 ^{1) 2)}	-85 ³⁾
				4		-10			
					2,5				

Тарельчатые пружины, установочные штифты

Ду	корпус – верхняя часть				верхняя часть – «очки»			
	тарельчатые пружины		установочные штифты		тарельчатые пружины		вилчатые болты	
	Размер	шт.*)	Размер	шт.	Размер	шт.	Размер	шт.
10/15	20×10,2×1	4	M 10×30	2				
20	20×10,2×1	6	M 10×30	3				
25	20×10,2×1	8	M 10×30	4				
32	28×12,2×1,5	8	M 12×35	4				
40	28×12,2×1,5	8	M 12×35	4				
50	28×12,2×1,5	8	M 12×35	4				
65	34×16,3×2	8	M 16×55	4	20×10,2×1	4	M 10×50	2
80	34×16,3×2	12	M 16×55	6	20×10,2×1	4	M 10×50	2
100	34×16,3×2	16	M 16×60	8	20×10,2×1	4	M 10×50	2
125	40×20,4×2,25	12	M 20×70	6	20×10,2×1	4	M 10×50	2
150	40×20,4×2,25	16	M 20×70	8	20×10,2×1	4	M 10×50	2
200	50×25,4×2,5	16	M 24×75	8	20×10,2×1	4	M 10×50	2

Размеры вентиляхных колец и сальниковых колец

Ду 10–50 об. мат. III, VI, VIII, Xc				
Тип	Количество	Наружный диаметр	Внутренний диаметр	H
KVN KX 10	2 вентиляхные кольца	23,5	15	8.0
KVN KX 15	2 вентиляхные кольца	23,5	15	8.0
KVN KX 20	2 вентиляхные кольца	30	20	9.3
KVN KX 25	2 вентиляхные кольца	38	25	10.6
KVN KX 32	2 вентиляхные кольца	45	30	14.6
KVN KX 40	2 вентиляхные кольца	58	40	14.6
KVN KX 50	2 вентиляхные кольца	70	50	16.0

Ду 65–150 об. мат. III				
Тип	Количество	Наружный диаметр	Внутренний диаметр	H
KVN KX 65	2 вентиляхные кольца	82	60	13.3
KVN KX 80	2 вентиляхные кольца	94	70	14.6
KVN KX 100	2 вентиляхные кольца	112	90	14.6
KVN KX 125	2 вентиляхные кольца	135	110	16.0
KVN KX 150	2 вентиляхные кольца	155	130	17.3

Ду 65–200 об. мат. III (KVNВ), VI, VIII				
Тип	Количество	Наружный диаметр	Внутренний диаметр	H
KVN KX 65	2 вентиляхное кольцо	82	60	13.3
	1 ОТ вентиляхное кольцо	82	69	10.0
	3 сальниковые кольца	36	24	8.0
KVN KX 80	2 вентиляхное кольцо	94	70	14.6
	1 ОТ вентиляхное кольцо	94	80	10.0
	3 сальниковые кольца	36	24	8.0
KVN KX 100	2 вентиляхное кольцо	112	90	14.6
	1 ОТ вентиляхное кольцо	112	100	11.0
	3 сальниковые кольца	46	30	10.0
KVN KX 125	2 вентиляхное кольцо	135	110	16.0
	1 ОТ вентиляхное кольцо	135	121	13.0
	3 сальниковые кольца	46	30	10.0
KVN KX 150	2 вентиляхные кольца	155	130	17.3
	1 ОТ вентиляхное кольцо	155	141	13.0
	3 сальниковые кольца	46	30	10.0
KVN KX 200	2 вентиляхные кольца	200	170	18.6
	1 ОТ вентиляхное кольцо	200	184	15.0
	3 сальниковые кольца	46	30	10.0



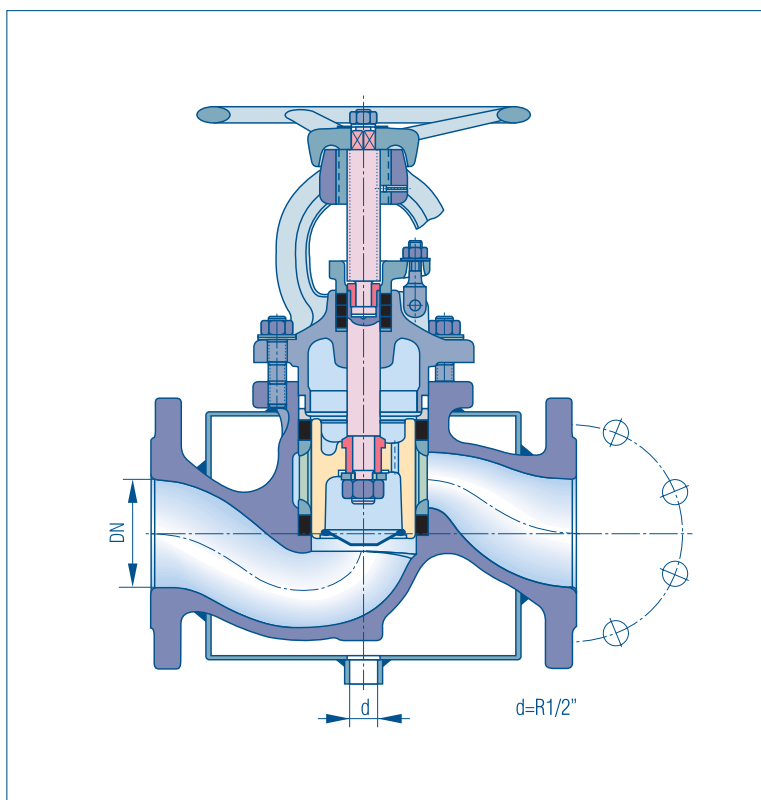
Специальные исполнения

KVN с тепловой рубашкой KVN пожаробезопасное исполнение

KVN с тепловой рубашкой

Исполнение с тепловой рубашкой возможно для всех поршневых шиберных вентилей КЛИНГЕР. Строительные, присоединительные размеры и области применения Вы узнаете из соответствующего листа характеристик. Поршневые шиберные вентили с тепловой рубашкой были разработаны для применения в средах, вязкость которых увеличивается в холодном состоянии. Тепловая рубашка выполнена из нержавеющей стали 1.4541 и может быть применена во всех горячих средах, которые подходят для стальных трубопроводов. На тепловой рубашке предусмотрены два нагревательных присоединительных элемента и один сливной кран. Давление среды может составлять макс. 6 бар. Так как при нагревании паром в тепловой рубашке вентиля следует рассчитывать на большой выход конденсата, рекомендуется подсоединить сливной кран тепловой рубашки к конденсатоотводчику.

Степени давлений тепловой рубашки:
макс. 6 бар



KVN пожаробезопасное исполнение испытано по API 6FA

Для сертификации на пожаробезопасность был проведен тест по API Standard 6FA и ISO 10497 TÜV Австрия.



Специальные исполнения:

KVN KX1 для TA-Luft и EPA

KVN KX1 для TA-Luft и EPA

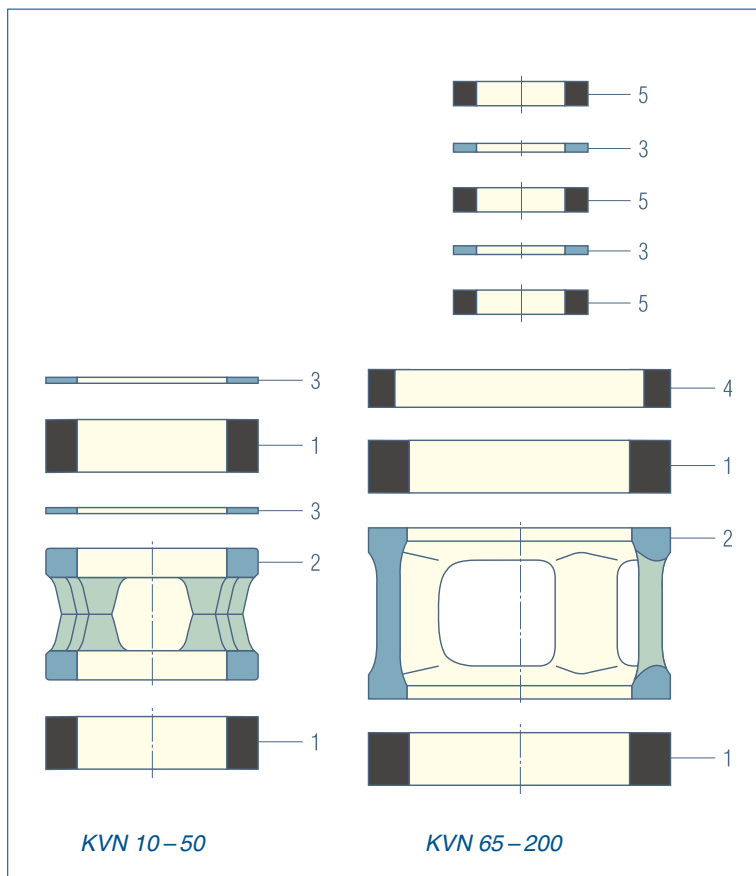
Для специального исполнения TA-Luft и EPA используется стандартный уплотнительный элемент KX-GT с дополнительным уплотнением из Клинггерфлона. Эти дополнительные уплотнительные кольца устанавливаются на верхнее уплотнительное кольцо или на сальниковую втулку. Эта не загрязняющая окружающую среду система гарантирует очень малую утечку (2 ppm !) и выполняет при этом требования по ограничению выброса вредных веществ лучше, чем обычные уплотнительные элементы. Прочие части вентиля соответствуют стандартному исполнению и данному описанию. Поршневые шибберные вентили в средах с температурным режимом от -196°C до $+300^{\circ}\text{C}$ и давлением до 63 бар надежно герметичны за счет уплотнительной системы KX-1. Особое качество уплотнительной системы KX-1 может быть легко перенесено на все находящиеся в эксплуатации поршневые шибберные вентили KVN.

TA-Luft = Техническое указание по ограничению выброса вредных веществ, Германия

EPA = Environmental Protection Agency USA



корпус	Материал
1 вентиляющее кольцо	KX-GT
2 латерна	Sint C10 / EN-GJL 200
3 уплотнение	K-Flon
4 ОТ-вентильное кольцо	графит-L
5 кольцо сальника	KX-GT





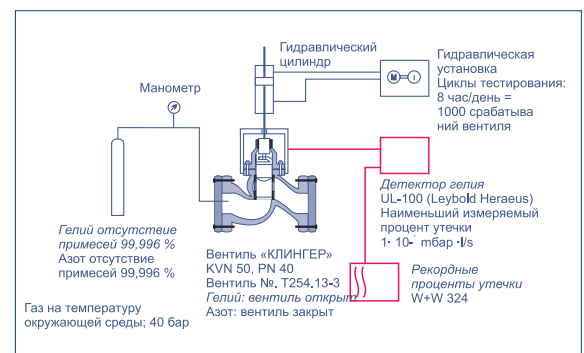
Сертификация поршневых шиберных вентиляей

Допуски производителя

№	Назначение	Место испытания	Сертификат или контрольный номер
1	Контроль качества ISO 9001	TÜV CERT Австрия	20 100 0918
2	Допуск производителя по AD-Merkblatt HPO и TRB 801 Nr. 45	TÜV Bayern	21878
3	Технический допуск по сварке по DIN EN 729-2	TÜV Süddeutschland	21878
4	Технический допуск по сварке по OENORM EN 729-2	TÜV Австрия	PZ/00/S/091/HVK
5	Допуск в качестве сварочного производства по OENORM M 7812 корпус 1	TÜV Австрия	V 1225/Sei/85
6	Допуск на оборудование давления по 97/23/EG/DGVO 426/99	TÜV Австрия	Q02/00
7	Испытание комплектующих KVN 10-50 по VdTÜV 1065	TÜV Bayern	TÜV.AR.086-96
8	Испытание комплектующих KVN 10-50 для цистерн (RID/ADR+TRT)	TÜV Bayern	TÜ.AGG.252-95
9	Испытание на пожаробезопасность KVN 2" Class 300 по API 6F	Southwest Research Institute / USA	Test No. 6-298
10	Испытание на пожаробезопасность KVN 50 Ру 40 по API 6F	TÜV Австрия	V 371/MK/WR
11	Испытание на пожаробезопасность KVN 100 Ру 40 по API 6F	TÜV Австрия	V 1798/SEI/HA
12	Испытание кислородом для KVN 10-200	BAM Берлин	Tgb.Nr. 6494/96 IV
13	Испытание по ограничению выброса вредных веществ KVN 50 Ру 40 с KX-1/кольцами	TÜV Hessen	W 8000/2
14	Испытание по ограничению выброса вредных веществ KVN 100 Ру 40 с KX-1/кольцами	TÜV Австрия	WP 1430/GÖ/FUK
15	Испытание по ограничению выброса вредных веществ KVN 50 Ру 40 с TFM 1600/кольцами	TÜV Австрия	WP 919/MK/BE
16	Регистрация вентиляей в Канаде	TSSA Cabada	CRN OC...



Измерение утечки



KVN KX1-GT 50.000 тестирование циклов

Таблица устойчивости

Приведенные здесь **рекомендации** будут полезны при выборе подходящего материала и типа. Фирма не берет на себя полную гарантию во всех случаях, так как функции и срок службы арматуры зависят прежде всего от ряда факторов, на которые производитель не может влиять. Следует соблюдать специальные допуски и предписания.

При сомнении просьба обращаться за рекомендацией к производителю.

Хотя в таблице сред названы твердые материалы, тем не менее подразумеваются водные растворы и суспензии. Обозначения металлических материалов, как то сокращение или номер материала, соответствуют ниже приведенным нормам.

EN-GJL 250 чугун по EN 1561

EN-JS 1030 сферолитный чугун по EN 1563

1.0619 теплостойкое стальное литье по EN 10213

1.4581 стабилизированная хром-никель-молибденовая сталь по EN 10213

Обозначения материалов уплотнительных колец:

KX-GT специальное уплотнение на основе графита

TFM-1600 специальное уплотнение на основе PTFE

Обозначения цифрами:

для металлических материалов:

0 = практически устойчив, эрозия до 2,4 г/м²/день

1 = достаточно устойчив, эрозия 2,4 – 24 г/м²/день

2 = мало устойчив, эрозия 24 – 72 г/м²/день

3 = не устойчив, эрозия свыше 72 г/м²/день

– = не испытан или не употребим

Для уплотнительного материала:

• = пригоден

– = не пригоден

Сокращения:

Kp. = точка кипения

gesätt. Lsg. = насыщенный раствор

wss. Lsg. = водный раствор

konz. = концентрированный

Среда	Химическая формула	%		Материал уплотнительного кольца		Металлические материалы			Обозначение материала
			°C	KX-GT	TFM-1600	EN-JS 1025 EN-GJL 250	1.0619	1.4581	
Азот	N ₂			•	•	0	0	0	все
Азотная кислота	HNO ₃	10	20	•	•	3	3	0	X, Xc
Азотная кислота	HNO ₃	10	Тк	•	•	3	3	0	X, Xc
Азотная кислота	HNO ₃	40	20	•	•	3	3	0	X, Xc
Азотная кислота	HNO ₃	40	Тк	•	•	3	3	0	X, Xc
Азотная кислота	HNO ₃	конц.	20	–	•	3	3	0	X, Xc
Азотная кислота	HNO ₃	конц.	Тк	•	•	3	2	1	X, Xc
Аммиачная селитра	NH ₄ NO ₃		20	•	•	2	2	0	X, Xc
Анилин	C ₆ H ₅ NH ₂			•	•	0	0	0	все
Арсенат свинца	Pb(AsO ₄) ₂			•	•	–	–	0	X, Xc
Асфальт				•	•	–	–	0	X, Xc
Ацетат алюминия	(CH ₃ COO) ₃ Al			•	•	3	3	0	X, Xc
Ацетат калия	CH ₃ COOK		Тк	•	•	0	0	0	все
Ацетат меди, водный раствор	(CH ₃ COO) ₂ Cu		20	•	•	0	0	0	все
Ацетат меди, водный раствор	(CH ₃ COO) ₂ Cu		Тк	•	•	2	2	0	X, Xc
Ацетат натрия	CH ₃ COONa	20	20	•	•	1	1	0	все
Ацетилен	C ₂ H ₂			•	•	0	0	0	III, VIII, X, Xc
Ацетон	CH ₃ COCH ₃		20	•	•	0	0	0	все
Белильный раствор (хлорная известь)				•	•	–	–	1	X, Xc
Бензин				•	•	0	0	0	все
Бензол	C ₆ H ₆			•	•	0	0	0	все
Бикарбонат аммония	(NH ₄)HCO ₃			•	•	0	0	0	III, VIII, X, Xc
Бисульфит кальция	Ca(HS O ₃) ₂		20	–	•	2	3	0	X, Xc



Среда	Химическая формула	%		Материал уплотнительного кольца		Металлические материалы			Обозначение материала
		%	°C	KX-GT	TFM-1600	EN-JS 1025 EN-GJL 250	1.0619	1.4581	
Бисульфит кальция	$Ca(HSO_3)_2$		200	•	•	2	3	0	X, Xc
Борная кислота	H_3BO_3	4	20	•	•	2	2	0	X, Xc
Борная кислота	H_3BO_3	4	100	•	•	2	2	0	X, Xc
Борная кислота	H_3BO_3	100	100	•	•	2	2	0	X, Xc
Бура	$Na_2B_4O_7 \cdot 10 H_2O$			•	•	–	–	0	X, Xc
Бутан	C_4H_{10}			•	•	0	0	0	все
Бутиловый ацетат	$CH_3COOC_4H_9$			•	•	0	0	0	все
Бутиловый спирт	C_4H_9OH			•	•	0	0	0	все
Винная кислота	$(CHONCOOH)_2$		20	•	•	2	2	0	X, Xc
Винный уксус			20	•	•	–	–	0	X, Xc
Вода (сладкая, питьевая)	H_2O			•	•	0	0	0	все
Водород	H_2			•	•	0	0	0	все 4)
Воздух, сухой				•	•	0	0	0	все
Гидрогенартрат калия	$COOH(CHON)_2COOK$		20	•	•	–	–	0	X, Xc
Гидрогенартрат калия (при 100° насыщенный раствор)	$COOH(CHON)_2COOK$		Тк	•	•	–	–	1	X, Xc
Гидроокись аммония	$NH_4 OH$	10	20	•	•	0	0	0	III, VIII, X, Xc
Гидроокись аммония	$NH_4 OH$	10	100	•	•	0	0	0	III, VIII, X, Xc
Гидроокись калия (раствор едкого кали)	KOH	25	20	•	•	0	0	0	все
Гидроокись калия (раствор едкого кали)	KOH	25	Тк	•	•	–	–	0	X, Xc
Гидроокись калия (раствор едкого кали)	KOH	50	20	•	•	0	0	0	все
Гидроокись калия (раствор едкого кали)	KOH	50	Тк	•	•	3	3	0	X, Xc
Гидроокись кальция (известковое молоко)	$Ca(OH)_2$			•	•	0	0	0	все
Гидроокись натрия (раствор едкого натра)	$NaOH$	20	Тк	•	•	0	0	0	все
Гидроокись натрия (раствор едкого натра)	$NaOH$	35	20	•	•	–	–	0	X, Xc
Гидроокись натрия (раствор едкого натра)	$NaOH$	35	Тк	•	•	0	0	0	все
Гидроокись натрия (раствор едкого натра)	$NaOH$			•	•	3	3	0	X, Xc
Гипохлорид кальция	$Ca(ClO)_2$			•	•	2	2	1	X, Xc
Гипохлорит калия	$KOCl$		20	•	•	2	2	1	X, Xc
Гипохлорит калия до 20 г акт. Cl2/л	$KOCl$		40	•	•	2	2	1	X, Xc
Глицерин	$(CH_2OH)_2CHOH$		20	•	•	2	2	0	X, Xc
Глицерин	$(CH_2OH)_2CHOH$		100	•	•	2	2	0	X, Xc
Даутерм А				•	•	0	0	0	все 3)
Двуокись серы	SO_2			•	•	3	3	0	X, Xc
Диазотированная ванна, слабо кислая			20	•	•	2	2	1	X, Xc
Диазотированная ванна, слабо кислая			80	•	•	2	2	1	X, Xc
Дизельное масло			20	•	•	0	0	0	все
Дифил				•	•	0	0	0	все 3)
Дифосфат аммония	$(NH_2)_2HPO_4$			•	•	1	1	0	III, VIII, X, Xc
Дихромат калия	$K_2Cr_2O_7$	25	20	•	•	0	0	0	все
Дихромат калия	$K_2Cr_2O_7$		Тк	–	•	2	2	0	X, Xc
Дубильная кислота	$C_{76}H_{52}O_{46}$	10	20	•	•	2	2	0	X, Xc
Дубильная кислота	$C_{76}H_{52}O_{46}$	10	Тк	•	•	3	3	0	X, Xc
Дубильная кислота	$C_{76}H_{52}O_{46}$	50	20	•	•	2	2	0	X, Xc
Жидкое стекло (К- и Na- силикат)	$K_2SiO_3Na_2HCl_3$			•	•	0	0	0	все
Жирные кислоты с С6				•	•	1	1	0	все
Известковое молоко	$Ca(OH)_2$		20	•	•	0	0	0	все
Известковое молоко	$Ca(OH)_2$		Тк	•	•	0	0	0	все
Йодистый калий	KJ		Тк	•	•	2	2	0	Xc
Йодистый калий	KJ			•	•	1	1	0	III, VIII, X, Xc

Среда	Химическая формула			Материал уплотнительного кольца		Металлические материалы			Обозначение материала	
		%	°C	KX-GT	TFM-1600	EN-JS 1025 EN-GJL 250	1.0619	1.4581		
Йодистый калий	KNO_3		20	-	•	0	0	0	все	
Йодистый калий	KNO_3		Тк	-	•	2	2	0	X, Хс	
Калийная селитра					•	0	0	0	все	
Карбонат аммония	$(NH_4)_2CO_3$		Тк		•	2	2	0	X, Хс	
Карбонат калия	K_2CO_3	50	20		•	1	0	0	все	
Карбонат калия (поташ)	K_2CO_3		Тк		•	1	0	0	все	
Карбонат натрия (содовый раствор, холодный, насыщенный)	Na_2CO_3		20		•	0	0	0	все	
Карбонат натрия (содовый раствор, холодный, насыщенный)	Na_2CO_3		Тк		•	1	1	0	все	
Квасцы	$KAl(SO_4)_2$	10	20		•	-	-	0	X, Хс	
Квасцы	$KAl(SO_4)_2$	10	100		•	-	-	0	X, Хс	
Керосин			20		•	0	0	0	все	
Кислород	O_2		20		•	0	0	0	все	
Красители, сильно серноокислые	H_2SO_4 über 0,3%		20		•	-	-	0	X, Хс	
Красители, сильно серноокислые	H_2SO_4 über 0,3%		Тк		•	-	-	1	X, Хс	
Красители, слабо серноокислые	H_2SO_4 unter 0,3%		Тк		•	-	-	0	X, Хс	
Красители, щелочные или нейтральные			20		•	-	-	0	X, Хс	
Красители, щелочные или нейтральные			Тк		•	-	-	0	X, Хс	
Красители, щелочные или нейтральные			20		•	-	-	0	X, Хс	
Красители, щелочные или нейтральные			Тк		•	-	-	0	X, Хс	
Крахмальный раствор					•	2	2	0	X, Хс	
Крахмальный раствор	$C_{17}H_{35}COOH$				•	2	2	0	X, Хс	
Креозот			20		-	-	-	0	X, Хс	
Креозот			Тк		-	-	-	0	X, Хс	
Ксилол	$C_6H_4(CH_3)_2$		20		•	0	0	0	X, Хс	
Ледяная уксусная кислота	CH_3COOH		20		•	2	2	0	X, Хс	
Лимонная кислота	$(CH_2COOH)_2C(OH)COOH$		20		•	3	3	0	X, Хс	
Лимонная кислота	$(CH_2COOH)_2C(OH)COOH$		Тк		•	3	3	0	X, Хс	
Льняное масло			20		•	-	-	0	X, Хс	
Льняное масло			100		•	-	-	0	X, Хс	
Масла (растительные)			20		•	0	0	0	все	
Масла (смазочные, минеральные)			20		•	0	0	0	все	
Масла для переноса тепла					•	0	0	0	все 3)	
Масляная кислота	$C_{17}H_{33}COOH$				-	0	0	0	все	
Ментиловый спирт	CH_3OH		20		•	0 2)	0 2)	0	все	
Ментиловый спирт	CH_3OH		Тк		•	0 2)	0 2)	0	все	
Метиленовый хлорид	CH_2Cl_2		20		•	1	1	0	Хс	
Метиленовый хлорид	CH_2Cl_2		Тк		•	1	1	0	Хс	
Метил-этиловый кетон (бутиловый спирт)	$CH_3COC_2H_5$		Тк		•	1	1	0	все	
Молоко					•	2	2	0	X, Хс	
Мочевина	$(NH_2)_2CO$		20		•	1	1	0	все	
Муравьиная кислота	$HCOOH$	10	20		•	3	3	0	X, Хс	
Муравьиная кислота	$HCOOH$	10	100		•	3	3	1	X, Хс	
Муравьиная кислота	$HCOOH$	100	20		•	3	3	0	X, Хс	
Муравьиная кислота	$HCOOH$	100	100		•	3	3	1	X, Хс	
Мыльный раствор					•	0	0	0	все	
Мышьяковая кислота	H_3AsO_4				•	2	2	0	X, Хс	
Окись алюминия	Al_2O_3				•	0	0	0	все	
орская вода (озерная вода)			20		•	3	3	0	X, Хс	
орская вода (озерная вода)			Тк		•	3	3	0	X, Хс	
Осадительная ванна (до 10% H_2SO_4)			80		•	3	3	0	X, Хс	
Пар (водяной пар)					•	•5)	0	0	0	все



Среда	Химическая формула			Материал уплотнительного кольца		Металлические материалы			Обозначение материала
		%	°C	KX-GT	TFM-1600	EN-JS 1025 EN-GJL 250	1.0619	1.4581	
Пентиловый ацетат	$CH_3COOC_5H_{11}$			•	•	0	0	0	все
Перекись водорода	H_2O_2		20	•	•	3	3	0	X, Xc
Перекись водорода	H_2O_2		50	-	•	3	3	0	X, Xc
Перманганат калия	$KMnO_4$		20	•	•	0	0	0	все
Перманганат калия	$KMnO_4$		Тк	-	•	3	3	0	X, Xc
Пиво				•	•	3	3	0	X, Xc
Природный газ				•	•	1	0	0	все
Пропан	C_3H_8		20	•	•	0	0	0	все
Рассол	$NaCl$		20	•	•	3	3	1	X, Xc
Ртуть	Hg		20	•	•	1	1	0	III, VIII, X, Xc
Ртуть (II) нитрат	$Hg(NO_3)_2$		20	•	•	3	3	0	X, Xc
Ртуть (II) хлорид (сублимат)	$HgCl_2$		20	•	•	3	3	0	X, Xc
Салициловая кислота	$C_6H_4OHCOOH$		20	•	•	2	2	0	X, Xc
Сахарный раствор			20	•	•	1	1	0	все
Сахарный раствор			80	•	•	1	1	0	все
Светильный газ				•	•	0	0	0	все
Свинцовый ацетат (свинцовый сахар)	$Pb(CH_3COO)_2$	100	Тк	•	•	3	3	2	X, Xc
Серная кислота	H_2SO_4	1	20	•	•	3	3	0	X, Xc
Серная кислота	H_2SO_4	10	20	•	•	3	3	0	X, Xc
Серная кислота	H_2SO_4	90	20	•	•	1	1	0	Xc
Серная кислота	H_2SO_4	конц.	20	•	•	0	0	0	все 1)
Серная кислота (холодная) насыщенный раствор	H_2SO_3			•	•	3	3	0	X, Xc
Сероводород, газ, влажный	H_2S		20	•	•	-	-	0	X, Xc 1)
Сероводород, газ, сухой	H_2S		20	•	•	-	-	0	X, Xc
Сероуглерод	CS_2		20	•	•	0	0	0	III, VIII, X, Xc
Силиконовое масло				•	•	0	0	0	все
Скипидар			20	•	•	0	0	0	все
Смола (нейтральная)			180	•	•	1	1	0	III, VII, X, Xc
Соляная кислота	HCl	0,2	20	•	•	3	3	0	X, Xc
Соляная кислота	HCl	0,2	50	•	•	3	3	1	X, Xc
Соляная кислота	HCl	1	20	•	•	3	3	1	X, Xc
Сульфат аммония	$(NH_4)_2SO_4$		20	•	•	3	3	0	X, Xc
Сульфат гидроксиламина	$(NH_2OH)H_2SO_4$	10	20	•	•	-	-	0	X, Xc
Сульфат гидроксиламина	$(NH_2OH)H_2SO_4$	10	Тк	•	•	-	-	0	X, Xc
Сульфат кальция	$CaSO_4$			•	•	0	0	0	все
Сульфат магния	$MgSO_4$		20	•	•	1	1	0	все
Сульфат магния	$MgSO_4$		Тк	•	•	1	1	0	все
Сульфат меди (медный купорос)	$CuSO_4$		20	•	•	3	2	0	X, Xc
Сульфат меди (медный купорос)	$CuSO_4$		Тк	•	•	3	2	0	X, Xc
Сульфат натрия	Na_2SO_4			•	•	0	0	0	все
Сульфитный щелок (свежевареная или отработанная щелочь)	$Ca(HSO_3)_2$		20	•	•	-	-	0	X, Xc
Сульфитный щелок (свежевареная или отработанная щелочь)	$Ca(HSO_3)_2$		80	•	•	-	-	0	X, Xc
Сыворотка			20	•	•	-	-	0	X, Xc
Тетрахлористый углерод	CCl_4			•	•	1	1	0	все
Толуол	$C_6H_5CH_3$		20	•	•	0	0	0	все
Трихлорэтилен	C_2HCl_3			•	•	1	1	0	все
Углекислый газ, сухой	CO_2	bis	150	•	•	0	0	0	все
Углекислый газ, сухой	CO_2		400	•	•	0	0	0	VII, X, Xc
Уксусная кислота	CH_3COOH	10	20	•	•	2	2	0	X, Xc
Уксусная кислота	CH_3COOH	10	Тк	•	•	2	2	0	X, Xc
Уксусная кислота	CH_3COOH	50	20	•	•	3	2	0	X, Xc
Уксусная кислота	CH_3COOH	50	Тк	•	•	3	2	1	X, Xc
Уксусная кислота	CH_3COOH	80	20	•	•	3	2	1	X, Xc
Уксусная кислота	CH_3COOH	80	Тк	•	•	3	2	1	X, Xc
Фенол (карболовая кислота)	C_6H_5OH			•	•	2	2	0	X, Xc

Среда	Химическая формула			Материал уплотнительного кольца		Металлические материалы			Обозначение материала
		%	°C	KX-GT	TFM-1600	EN-JS 1025 EN-GJL 250	1.0619	1.4581	
Формальдегид	HCHO	40	20	•	•	3	3	0	X, Xc
Формальдегид	HCHO	40	Тк	•	•	3	3	0	X, Xc
Фосфорная кислота	H ₃ PO ₄	10	20	•	•	2	2	0	X, Xc
Фосфорная кислота	H ₃ PO ₄	10	Тк	•	•	3	3	0	X, Xc
Фосфорная кислота	H ₃ PO ₄	50	20	•	•	2	2	0	X, Xc
Фосфорная кислота	H ₃ PO ₄	50	Тк	•	•	3	3	1	X, Xc
Фосфорная кислота	H ₃ PO ₄	80	20	•	•	3	3	0	X, Xc
Фосфорная кислота	H ₃ PO ₄	80	Тк	•	•	3	3	2	X, Xc
Фреон				•	•	0	0	0	все
Фторид алюминия	AlF ₃			•	•	0	0	3	III, VIII
Хлопен Т 64				•	•	0	0	0	все
Хлорат алюминия	Al(ClO ₃) ₃			•	•	–	–	0	X, Xc
Хлорат калия (при 100° насыщенный раствор)	KClO ₃		Тк	–	•	2	2	0	X, Xc
Хлорид аммония	NH ₄ Cl	5	20	•	•	1	1	0	все
Хлорид аммония	NH ₄ Cl	10	20	•	•	1	1	0	все
Хлорид аммония	NH ₄ Cl	10	100	•	•	3	3	0	X, Xc
Хлорид аммония	NH ₄ Cl	50	20	•	•	1	1	0	Все 1)
Хлорид кальция	CaCl ₂		20	•	•	1	1	0	X, Xc
Хлорид кальция	CaCl ₂		100	•	•	2	2	1	X, Xc
Хлорид марганца	MnCl ₂		20	•	•	2	2	0	X, Xc
Хлорид марганца	MnCl ₂		Тк	•	•	2	2	0	X, Xc
Хлорид этилена (дихлорэтан)	(CH ₂ Cl) ₂	20		•	•	0	0	0	все
Хлористая сернистая кислота	HOSO ₂ Cl		Тк	•	•	1	1	3	все
Хлористоводородный пар, сухой	HCl		20	•	•	1	1	1	все
Хлористоводородный пар, сухой	HCl		100	•	•	1	1	2	все
Хлороформ	CHCl ₃			•	•	0	0	0	все
Хлороформ	CHCl ₃		20	•	•	0	0	0	все
Хромовая кислота	H ₂ CrO ₄	10	20	•	•	1	0	0	III, VIII, X, Xc
Хромовая кислота	H ₂ CrO ₄	10	Тк	•	•	–	–	0	X, Xc
Хромовая кислота	H ₂ CrO ₄	50	20	•	•	0	0	0	III, VIII, X, Xc
Хромсульфат калия	KCr(SO ₄) ₂ 12H ₂ O		20	•	•	–	–	0	X, Xc
Хромсульфат калия (хромовые квасцы)	KCr(SO ₄) ₂ 12H ₂ O		Тк	•	•	–	–	3	
Цианокалиевый раствор	KCN	5	20	•5)	•	1	1	0	III, VIII, X, Xc
Щавельная кислота	COONCOOH			–	•	2	2	0	X, Xc
Этан	C ₂ H ₆			•	•	0	0	0	все
Этанол	C ₂ H ₅ OH			•	•	0	0	0	все
Этилат алюминия	Al(OC ₂ H ₅) ₂			•	•	0	0	0	все
Этилацетат	CH ₃ COOC ₂ H ₅		Тк	•	•	0	0	0	все
Этилен	C ₂ H ₄			–	•	0	0	0	все 1)
Этилтер	C ₂ H ₅ OC ₂ H ₆			–	•	1	1	0	все

1) Поршень и рубашка поршня из материала 1.4404 (при заказе указать отдельно).

2) Возможна окраска.

3) При использовании масел для переноса тепла в качестве среды мы рекомендуем проконсультироваться на

нашем заводе в г. Гумпольдскирхен.

Просьба указать тип масла и температурный режим. Чугун химически устойчив к теплопереносающим маслам, но из-за ползучести среды не рекомендуем.

4) Все железные материалы в принципе устойчивы к водороду; обращаем Ваше внимание на то, что водород диффундирует и может привести к охрупчиванию чугуна.

5) 150°C



KVN 10–50, VIII стальное литье



KVN 65–200, VIII стальное литье



KVN 65–150, III чугун



KVN 10–50, Xc кислотостойкое стальное литье



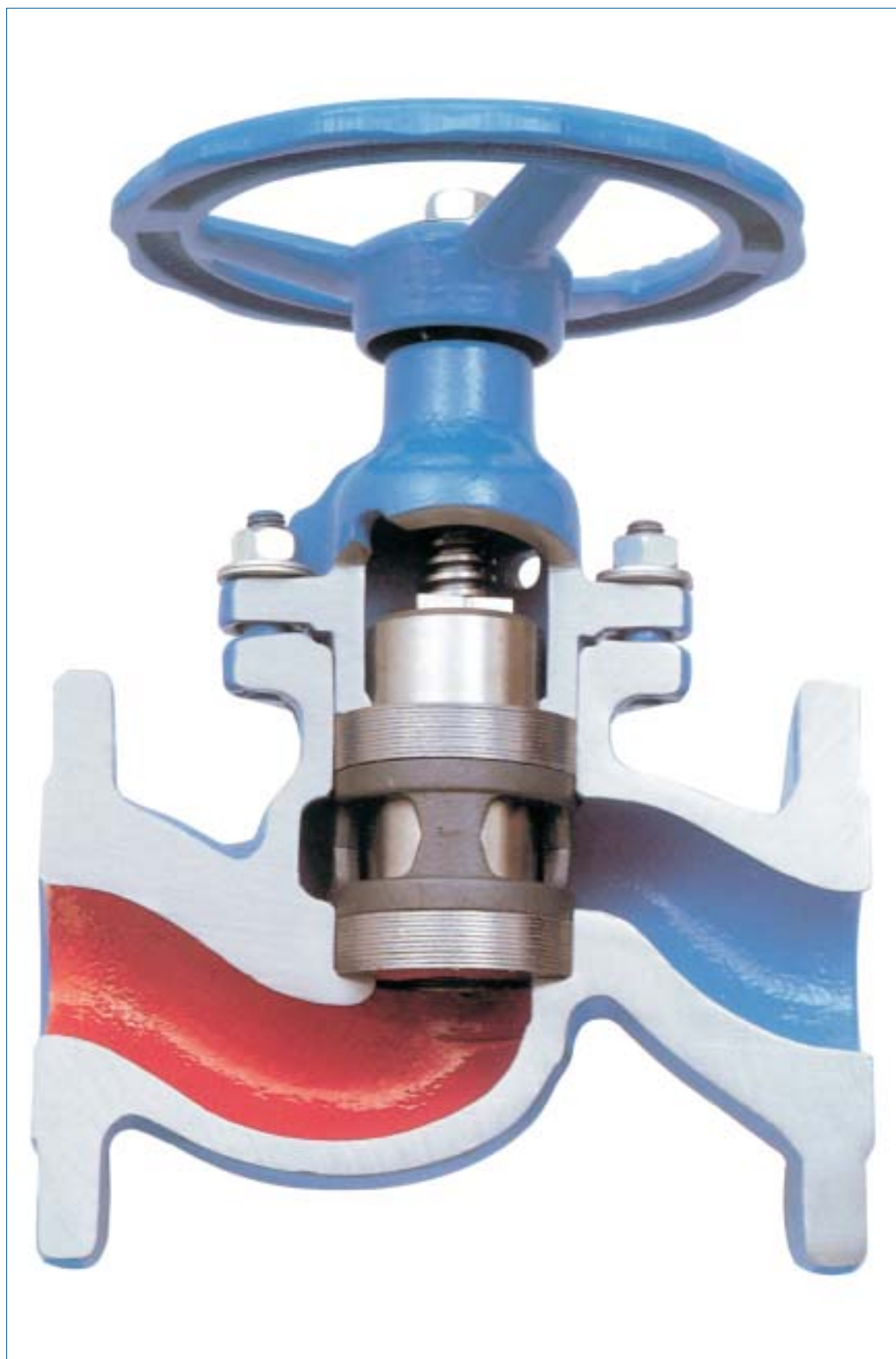
KVMN 1/2"–2", III чугун



KVN ANSI, VIII стальное литье

Поршневые шиберные вентили КЛИНГЕР

Надежность на многие годы





Номенклатура

«Баллостар» КНА

3-х частевые шаровые краны из чугуна, стали или кислотостойкого стального литья

«Баллостар» КНІ

2-х частевые шаровые краны из чугуна, стали или кислотостойкого стального литья

КЛИНГЕР «Монобаль»

Одночастевые шаровые краны из стали или кислотостойкой стали

КЛИНГЕР «Баль-о-топ»

шаровые краны из латуни

Поршневые шиберные вентили KVN

из чугуна, сферолитного чугуна, стали или кислотостойкого стального литья

KLINGERMATIC®

приводы для поршневых шиберных вентилей и шаровых кранов

Указатели уровня жидкости

для паровых котлов и производственных процессов

Рефлексионные и прозрачные смотровые стекла

Круглые смотровые стекла

Краны «АВ» для измерительных приборов манометрические и запорные из латуни, стали или кислотостойкого стального литья

Качество

Легкость в применении

Инновации

Навык

Гарантия

Единство

Результат

KLINGER Fluid Control GmbH
A-2352 Gumpoldskirchen, Austria
Postfach 19, Am Kanal 8–10
Tel. + 43 (0)2252 600-357
Fax + 43 (0)2252 63-141
e-mail: office@klinger.kfc.at
www.klinger.kfc.at